



HB 8880-A

HB 8880-B

HB 8880-G

HB 8880-S

HB 8880-V

**Oszillosäge / Oscillo-Saw / Scie oscillatrice /
Sierra Oscillo / Segá oscillante**

ECO II

Gebrauchs- und Serviceanleitung

Seite 3

DEUTSCH

Operating and service manual

Page 15

ENGLISH

Mode d'emploi et de service

Page 25

FRANÇAIS

Instrucciones para el uso y el servicio

Página 35

ESPAÑOL

Istruzioni per l'uso et di servizio

Pagina 45

ITALIANO



HEBU
Oscillo-Scie
ECO II

1 Étendue de la livraison

HB 8880	Scie oscillatrice HEBU ECO II
HB 8895-02	Lame de scie circulaire, Ø 50 mm, x-bite
HB 8896-02	Lame de scie circulaire, Ø 65 mm, x-bite
E 8894-01	2 clés plates
	Notice d'utilisation

2 Consignes de sécurité

Nos produits sont exclusivement destinés à l'usage professionnel d'un personnel formé et qualifié et ne peuvent être achetés que par lui.

Toutes les consignes de sécurité de cette notice d'utilisation sont marquées d'un **!**.

!	Avant toute utilisation, veuillez lire cette notice d'utilisation ainsi que les dispositions nationales en vigueur sur le travail et travaillez aussi en les respectant. <i>Veillez conserver cette notice d'utilisation pour un usage ultérieur et joignez-la à l'appareil en cas de transmission ou revente.</i>
!	Utilisation conforme aux prescriptions : Cet appareil est conçu pour scier des bandages durs.
!	Il ne faut ni riveter ni visser des plaques ou des signes sur l'appareil. L'isolation de protection peut être sinon rendue inefficace. Il est recommandé d'utiliser des plaques autocollantes.
!	Utiliser uniquement des prises et des câbles qui ne sont pas endommagés. Vérifiez régulièrement les câbles et les prises.
!	La tension du réseau et l'indication de tension sur l'appareil doivent correspondre.
!	N'utiliser que des accessoires d'origine.
!	Porter un équipement de protection personnel, des lunettes de protection, une protection auditive et des gants.
!	L'appareil ne doit pas être utilisé dans des secteurs à risque d'explosion.
!	Tout incident grave survenu en lien avec le dispositif devrait faire l'objet d'une notification au fabricant et à l'autorité compétente de l'État membre dans lequel l'utilisateur et/ou le patient est établi.

3 Application

Les scies à plâtre oscillantes sont principalement utilisées en orthopédie pour l'enlèvement du plâtre.

3.1 Utilisation prévue

Un produit portatif à moteur (AC) pour couper le gypse ou un matériau synthétique, habituellement lors de l'enlèvement d'un plâtre. L'extrémité proximale (la poignée) est généralement cylindrique, tandis que l'extrémité distale se termine par une lame ronde, en forme de croissant ou de cercle adaptée à la coupe de matériau de moulage en plâtre. Les feuilles coupées comme un moteur électrique dans la poignée les entraîne (balançant). La coupe se fait par vibration plutôt que par sciage.

3.2 Contre-indications

Aucune contre-indication n'est connue

4 Monter / remplacer la lame de scie



Risque de blessures en cas de mise en marche involontaire. Débranchez la prise électrique avant de remplacer la lame. Utilisez éventuellement des gants robustes pour que vous ne vous blessiez pas avec la lame de scie. La scie oscillante HEBU ne devra être branchée que lorsqu'elle est sur arrêt.

4.1 Ouvrir la vis de maintien / enlever l'ancienne lame de scie

1. Placez la scie sur une surface stable (table).
2. Placez une clé plate sur l'arbre d'entraînement derrière la lame de scie, et la deuxième clé, devant, sur la vis de maintien (Cf. fig. 1).
3. Maintenez fermement la clé de derrière et utilisez-la pour fixer la scie.
4. Ouvrez la vis de maintien avec la clé de devant.
5. Enlevez la vis de maintien et la bague de fixation. Veillez à ce qu'aucune pièce ne soit perdue.
6. Si nécessaire, enlevez l'ancienne lame de scie.

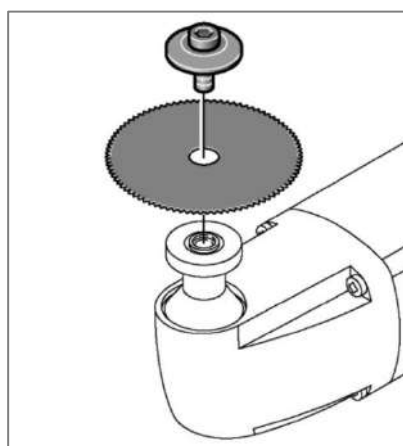


Fig. 1:
Desserrer la vis de maintien

4.2 Placer la nouvelle lame de scie

1. Vérifiez que le filetage intérieur et la surface d'appui de la lame de scie de l'arbre d'entraînement sont propres.
2. Placer la nouvelle lame de scie.
Le sens d'orientation de la lame vers l'extérieur ou l'intérieur n'a aucune importance.

Important!

Les coches dans la lame de scie doivent se trouver exactement sur les deux tétons de l'arbre d'entraînement.

3. Placez la bague de fixation. Les coches de la bague de fixation doivent toujours être orientées vers la scie (Cf. fig. 2). Ces coches doivent aussi se trouver exactement sur les tétons.
4. Vissez à la main la vis de maintien et serrez la légèrement.
5. Ensuite, à l'aide de la clé plate, comme décrit ci-dessus, serrez.
Le couple de serrage est de 6 à 7 Nm. Attention ! Ne pas serrer trop fort.



Fig. 2:
Mise en place de la lame de scie

5 Manipulation

Mise en marche / Arrêt (fig. 3)

Mise en marche : pousser le contacteur vers l'avant (1)
Arrêt : pousser le contacteur vers l'arrière (0)



Fig. 3

Régler la fréquence d'oscillation (fig. 4)

Sélectionner la fréquence d'oscillation, moteur en marche.
Avec le régulateur de vitesse de rotation, il est possible de régler de manière optimale la fréquence d'oscillation selon les propriétés de l'étoffe du bandage.

Présélection de la fréquence d'oscillation avec régulateur de vitesse de rotation.

La plus faible fréquence d'oscillation (1)
La plus forte fréquence d'oscillation (8)

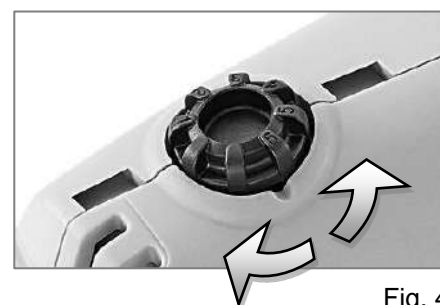


Fig. 4

5.1 Ouvrir des bandages durs

Pour commencer, choisissez la lame de scie adaptée.

Poser la scie oscillante HEBU avec la lame de scie montée sur le bandage à ouvrir et appuyer légèrement. La main de guidage peut être utilisée comme appui et pour l'appréciation de la profondeur. Elle empêche aussi une pénétration brusque lorsque le bandage est découpé.

Tant que la lame de scie coupe le plâtre, on ressent une résistance. Lorsque le plâtre est découpé, la résistance disparaît. Lorsque ce percement est sensible, la lame de scie est légèrement relevée sans être retirée de la fente de découpage. On l'avance ensuite d'environ 15 mm dans le sens de la coupe.

Ensuite, on la replace et on procède comme décrit ci-dessus jusqu'à ce que le prochain morceau soit découpé.

Le bandage en plâtre est ainsi ouvert d'une façon plus sûre par une série de coupes et de mouvements linéaires le long de la ligne de découpe que par une coupe linéaire continue.

Au bout de quelques applications, vous prenez l'habitude pour guider la scie dans le bandage de plâtre ainsi que pour ressentir le moment où la lame de scie n'est plus en force, c'est-à-dire le moment où la résistance n'est plus sensible.

Lorsque la lame de scie oscille trop longtemps sur le rembourrage, ceci peut provoquer une sensation de brûlure sur la peau du fait de l'oscillation rapide sur le rembourrage.

Remarques supplémentaires :

- En raison des différentes matières, presque chaque bandage en plâtre ou en matière synthétique présente différentes propriétés. Durant le travail, essayez de trouver la vitesse de rotation optimale.
- Pour les bandes en matière synthétique, il est préférable de régler une faible vitesse de rotation. Ainsi, vous empêchez que la matière synthétique commence à fondre lors du découpage en raison de la chaleur de frottement.
- Si possible, ne pas découper de plâtre sans rembourrage avec la scie oscillante HEBU. Il peut se produire des blessures si la peau colle au plâtre et celle-ci ne doit pas osciller avec la lame de scie. Si vous souhaitez quand même un plâtre proche de la peau, il est alors recommandé de placer une bande de tricot ou de feutre côté bras ou jambe et, exactement au-dessus, marquer la surface du plâtre d'une ligne au moyen d'un feutre indélébile. Le sciage du plâtre se fera alors exactement le long de cette ligne.
- En plaçant un plâtre après une intervention chirurgicale, il faudra marquer les endroits des cicatrices sur le plâtre pour découper une fenêtre permettant d'enlever les points de suture et d'observer l'évolution de la plaie.
- Le découpage d'une fenêtre facilite aussi l'extraction de broches et permet de faire les ponctions et incisions nécessaires.
- Les broches métalliques placées dans le plâtre ne devront pas être coupées.
- Pendant que vous sciez, vérifiez que la vis de maintien est bien en place et, si nécessaire, resserrez-la.
- En cas de surcharge du moteur, l'appareil s'arrête automatiquement. Le fusible (Cf. fig. 9 page 33, Pos. 115) se trouve sur la platine électronique (Cf. fig. 7 page 33, Pos. 110) et peut être remplacé très rapidement en dévissant le boîtier.
- Les lames de scie usées, émoussées provoquent des surcharges pour le moteur et, pour cette raison, il faut toujours les vérifier et les remplacer à temps.
- Pour avoir une usure régulière de la lame de scie, ouvrez la vis de maintien et retournez la lame de scie de 90°.

6 Nettoyage et entretien



Risque de blessure en cas de mise en marche involontaire. Débranchez la prise électrique avant d'effectuer des travaux de nettoyage et d'entretien.



Les travaux suivants devront être effectués une fois par semaine en cas d'usage fréquent, plus souvent :

Nettoyer les ouvertures de l'air de refroidissement (Cf. fig. 5) pour garantir une ventilation suffisante pour le refroidissement du moteur. Souffler l'espace moteur depuis l'extérieur avec de l'air comprimé sec.

La désinfection par essuyage convient pour les boîtiers de moteur, les câbles, les prises de courant et tous les accessoires tels que les lames de scie et les clés à fourche. Pour cela, nous recommandons des produits dont le pH se situe entre 9 et 10, par exemple MediClean forte de Dr. Weigert.

Assurez-vous que l'appareil est débranché de l'alimentation électrique et que le liquide désinfectant ne pénètre pas à l'intérieur du moteur.

7 Accessoires

HB 8899-03	Mallette mat. Synthétique compartimentée
HB 8889-02	Kit d'équipement (Aspirateur, tuyau, cloche d'aspiration, outil), 220-240V, 50/60Hz
HB 8889-02V	Kit d'équipement (Aspirateur, tuyau, cloche d'aspiration, outil), 100-120V, 50/60Hz
HB 8878-01	Clé brevetée
HB 8877	Tube avec graisse special, 8 g
HB 8895-03	Lame de scie circulaire TITANIUM, Ø 50 mm
HB 8896-03	Lame de scie circulaire TITANIUM, Ø 65 mm
HB 8895-04	Lame de scie circulaire « non-stick » Ø 50 mm
HB 8896-04	Lame de scie circulaire « non-stick » Ø 65 mm
HB 8897-01	Lame de scie circulaire, Ø 44 mm, pour le plâtre
HB 8897-02	Lame de scie circulaire, Ø 44 mm, x-bite
HB 8895-01	Lame de scie circulaire, Ø 50 mm, pour le plâtre
HB 8895-02	Lame de scie circulaire, Ø 50 mm, x-bite
HB 8896-01	Lame de scie circulaire, Ø 65 mm, pour le plâtre
HB 8896-02	Lame de scie circulaire, Ø 65 mm, x-bite
HB 8898-01	Lame de scie circulaire, Ø 80 mm, pour le plâtre
HB 8898-02	Lame de scie circulaire, Ø 80 mm, x-bite
HB 8892-01	Lame de scie à segment, Ø 65 mm, pour le plâtre
HB 8892-02	Lame de scie à segment, Ø 65 mm, x-bite
HB 8890-01	Lame de scie de taille, Ø 65 mm, pour le plâtre
HB 8890-02	Lame de scie de taille, Ø 65 mm, x-bite
HB 8893-01	Lame de scie de profondeur, Ø 70 mm, pour le plâtre
HB 8893-02	Lame de scie de profondeur, Ø 70 mm, x-bite

8 Pièce de rechange

E 8894-01	Clé plate
E 8894-02	Vis de maintien
E 8894-03	Bague de fixation

9 Service

Les positions se réfèrent aux fig. 7 à 9, page suivante.

Pos.	Pc.	Description	ECO II	
			50-60Hz / 220-240 V	50-60Hz / 110-120 V
			HB 8880	HB 8880V
400	1	tête de transmission	E 8815-01	E 8815-01
410	1	Levier	E 8815-02	E 8815-02
420	1	Arbre de transmission	E 8815-03	E 8815-03
440	1	Roulement à billes	E 8815-04	E 8815-04
460	1	Circlip, tête	E 8815-05	E 8815-05
470	1	Bague d'étanchéité roue-arbre	E 8815-06	E 8815-06
10	1	Carter du moteur	E 8820-00GR	E 8820-00GR
20	1	Barre de contact	E 8820-01	E 8820-01
30	1	Coulisseau de contact	E 8820-02	E 8820-02
40	1	Empilage de tôles polaires avec bobine	E 8820-03	E 8820-04
50	2	Vis Eject-Delta-PT	E 8820-05	E 8820-05
60	1	Bague déflectrice d'air	E 8820-06	E 8820-06
70	2	Porte-brosse	E 8820-07	E 8820-07
75	2	Connecteur	E 8820-08	E 8820-08
80	2	Balai de charbon	E 8820-09	E 8820-09
90	1	Ressort de contact	E 8820-10	E 8820-10
110	1	Système électronique	E 8820-11	E 8820-12
115	1	Fusible	E 8820-13	E 8820-14
116	1	Coussinet de pression pour le fusible	E 8820-15	E 8820-15
130	1	Borne de pontage	E 8820-16	E 8820-16
150	1	Couvercle	E 8820-17GR	E 8820-17GR
155	1	Coussinet de pression pour le couvercle	E 8820-18	E 8820-18
160	1	Vis Eject-Delta-PT	E 8820-19	E 8820-19
170	5	Vis Eject-Delta-PT	E 8820-20	E 8820-20
190	1	Tuyau de protection	E 8820-21	E 8820-21
250	1	Ancrage	E 8820-24	E 8820-25
260	1	Roulement à billes rainuré	E 8820-26	E 8820-26
270	1	Roulement à billes rainuré	E 8820-27	E 8820-27
280	1	Douille de palier	E 8820-30	E 8820-30
290	1	Joint	E 8820-31	E 8820-31
300	1	Roulement à billes rainuré	E 8820-33	E 8820-33
330	4	Vis Eject-Delta-PT	E 8820-34	E 8820-34
310	1	Circlip, tête	E 8820-35	E 8820-35
180	1	Câble standard "Europe", 3 pôles	E 8825-01	-

180	1	Câble "Australia", 3 pôles	E 8825-03-A	
180	1	Câble "USA", 2 pôles		E 8825-02-V
180	1	Câble "USA", 3 pôles	-	E 8825-04-W
180	1	Câble "UK", 3 pôles	E 8825-05-G	-
180	1	Câble "Switzerland", 2 pôles	E 8825-06-S	-
180	1	Câble „Aspiration“, 2 pôles	E 8825-07-C	-
180	1	Câble „Aspiration“, 2 pôles	-	E 8825-07-CV

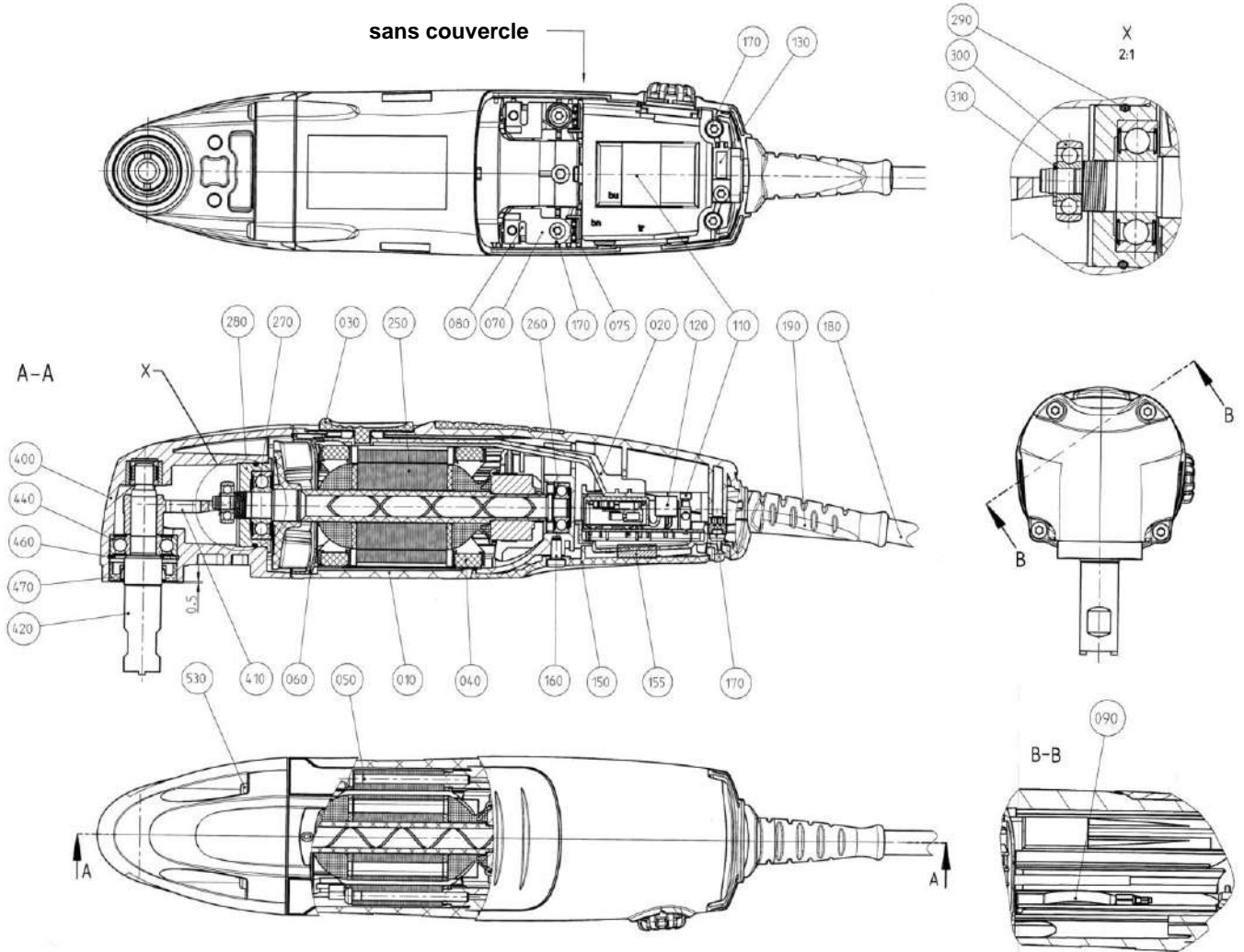


Fig. 7:
Plan du moteur

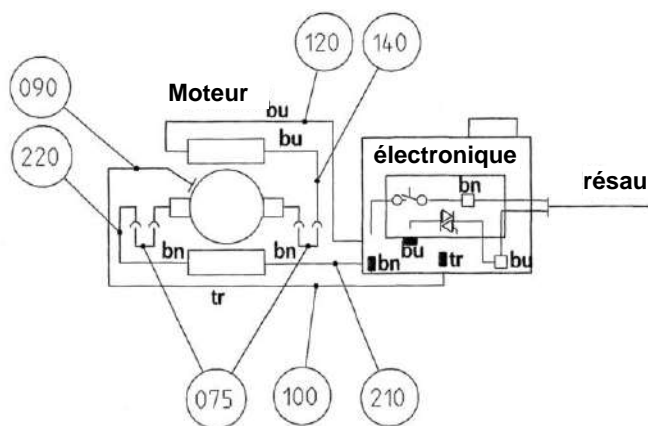


Fig. 8:
Schéma de connexion du moteur

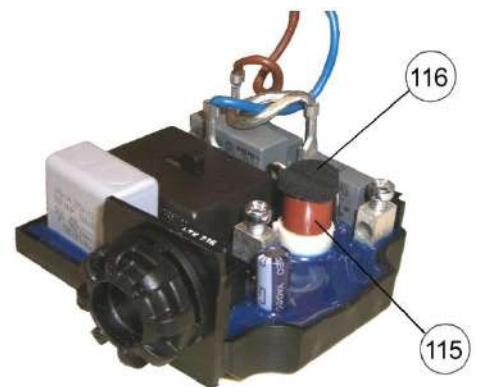


Fig. 9:
Système électronique

10 Garantie

Pour les scies à plâtres HEBU nous accordons une garantie conforme aux dispositions légales et spécifiques aux pays (preuve par la facture ou le bon de livraison). La durée de la garantie est d'au moins 18 mois. Dans le cas de défauts de matériel ou de production, nous prenons en charge la réparation gratuite de l'appareil. L'exigence de garantie devient caduque si des tentatives de réparation ont été faites par vos propres soins.

Les dommages occasionnés par une manipulation non appropriée, une surcharge ou l'usure normale sont exclus de la garantie. Veuillez vous adresser à notre service clientèle.

Pour les cas de garantie et de réparation, veuillez joindre à l'appareil une copie de la facture ou du bon de livraison.

11 Protection de l'environnement

Veuillez remettre les emballages, les appareils usagés et les accessoires à un service de recyclage respectant l'environnement. Les appareils électriques ne doivent pas être jetés dans les ordures ménagères, mais ils doivent être apportés à un système local d'élimination et de recyclage pour les appareils électriques. Votre revendeur vous fournira d'autres informations.



12 Données techniques

Type	HB 8880 (A / G / S)	HB 8880 (B / V)
Raccordement électrique	220-240 Volt, 50/60 Hz.	110-120 Volt, 50/60 Hz.
Puissance nominale	250 Watt	250 Watt
Type de courant	1 ~	1 ~
Oscillations	ca. 12000 - 21000 min ⁻¹	ca. 12000 - 21000 min ⁻¹
Poids	1,2 kg	1,2 kg
Catégorie de protection	II <input type="checkbox"/>	II <input type="checkbox"/>
Protection (IP)	IP2X	
Niveau sonore (évalué A)	Typiquement 75 dB (A). Le niveau sonore en travaillant peut dépasser 85 dB (A). À partir de 85 dB (A) il faut porter une protection auditive!	
Vibration main-bras	Typiquement inférieure à 2,5 m/s ² . Les valeurs sont mesurées selon EN 50 144.	

13 Adresse du fabricant et du service après-vente

HEBUmedical GmbH

Badstraße 8
78532 Tuttlingen
Germany

Tel: +49 74 61 / 94 71 - 0

Fax: +49 74 61 / 94 71 - 22

eMail: service@HEBUmedical.de

Web: www.HEBUmedical.de